

Termékadatlap

Műszaki adatok



Harmony XB4/XB5 érintkező blokk, 1NC, csavaros csatlakozó

ZBE102

Price* : 2 129,00 HUF

Fő jellemzők

Termékválaszték	Harmony XB4R Harmony XB5R
Termék vagy alkatrész típusa	Érintkezőblokk védett csatlakozókkal
Készülék rövid neve	ZBRA
Minimális rendelési mennyiség	5
IP védettségi szint	IP20 megfelel MSZ EN 60529
Érintkezők működése	Lassan bontó
Érintkező blokk típusa	Egyszeres
Érintkezők használata	Szabványos érintkezők
Csatlakozás típusa	Csavaros csatlakozás, $\leq 2 \times 1,5 \text{ mm}^2$ kábelvéggel megfelel EN 60947-2 Csavaros csatlakozás, $\geq 1 \times 0,22 \text{ mm}^2$ kábelvég nélkül megfelel EN 60947-2

Kiegészítő jellemzők

Nettó súly	0,011 kg
Érintkezők típusa és összetétele	1 NC
Pozitív nyitás	Van megfelel EN/IEC 60947-5-1 3. rész
Üzemi mozgás	1,5 mm (NC változó elektromos állapot) 4,3 mm (összes úthossz)
Üzemelési erő	2 N NC változó elektromos állapot
Mechanikai tartósság	10000000 ciklus
Meghúzási nyomaték	0,8...1,2 N.m megfelel EN 60947-2
Csavarfej alakja	Kereszt megfelelő pozitív No 1 csavarhúzó Kivágásokkal megfelelő lapos $\varnothing 4 \text{ mm}$ csavarhúzó Kivágásokkal megfelelő lapos $\varnothing 5,5 \text{ mm}$ csavarhúzó
Érintkezők anyaga	Ezüst ötvözet (Ag/Ni)
Rövidzárlat-védelem	10 A megszakító típus gG megfelel EN/IEC 60947-5-1, DIN VDE 0660 200-as rész
[Ith] egyezményes nyitott szerelési termikus áram	10 A megfelel EN/IEC 60947-5-1, DIN VDE 0660 200-as rész
[Ui] névleges szigetelési feszültség	600 V (szennyezési fok 3) megfelel EN 60947-2
[Uimp] névleges lökő-feszültség állóság	6 kV megfelel EN 60947-2
[Ie] névleges üzemi áram	3 A -240 V, AC-15: B300, A600 megfelel EN/IEC 60947-5-1, DIN VDE 0660 200-as rész

* Nettó ár

6 A -125...180 V, AC-15: B300, A600 megfelel EN/IEC 60947-5-1, DIN VDE 0660 200-as rész
0,1 A -600 V, DC-14, Q600 megfelel EN/IEC 60947-5-1, DIN VDE 0660 200-as rész
0,27 A -250 V, DC-14, Q600 megfelel EN/IEC 60947-5-1, DIN VDE 0660 200-as rész
0,55 A -125 V, DC-14, Q600 megfelel EN/IEC 60947-5-1, DIN VDE 0660 200-as rész
1,2 A -600 V, AC-15: B300, A600 megfelel EN/IEC 60947-5-1, DIN VDE 0660 200-as rész

Elektromos élettartam	1000000 ciklus, AC-15: B300, 2 A -230 V, működési sebesség <3600 cikl/óra, terhelési tényező: 0,5 megfelel EN/IEC 60947-5-1 K függelék 1000000 ciklus, AC-15: B300, 3 A -125...180 V, működési sebesség <3600 cikl/óra, terhelési tényező: 0,5 megfelel EN/IEC 60947-5-1 K függelék 1000000 ciklus, AC-15: B300, 4 A -24 Veff, működési sebesség <3600 cikl/óra, terhelési tényező: 0,5 megfelel EN/IEC 60947-5-1 K függelék 1000000 ciklus, DC-14, 0,2 A -1150 V, működési sebesség <3600 cikl/óra, terhelési tényező: 0,5 megfelel EN/IEC 60947-5-1 K függelék 1000000 ciklus, DC-14, 0,5 A -24 Veff, működési sebesség <3600 cikl/óra, terhelési tényező: 0,5 megfelel EN/IEC 60947-5-1 K függelék
------------------------------	---

Blokk szerelése	Mellső szerelésű
------------------------	------------------

Elektromos felpítés kódja	C1 (mennyiség <= 9) C2 (mennyiség <= 7) C3 (mennyiség <= 6) C4 (mennyiség <= 4) C5 (mennyiség <= 5) C6 (mennyiség <= 3) C7 (mennyiség <= 4) C8 (mennyiség <= 2) C9 (mennyiség <= 3) C12 (mennyiség <= 6) M1 (mennyiség <= 6) M2 (mennyiség <= 4) M3 (mennyiség <= 4) M5 (mennyiség <= 2) M6 (mennyiség <= 2) M7 (mennyiség <= 6) M8 (mennyiség <= 4) M9 (mennyiség <= 2) SF1 (mennyiség <= 3) SF2 (mennyiség <= 2) MF1 (mennyiség <= 2) MF2 (mennyiség <= 2) C10 (mennyiség <= 2) M4 (mennyiség <= 2) C13 (mennyiség <= 1)
----------------------------------	--

Készülék bemutatása	Alapelem
----------------------------	----------

Környezet

Védőkezelés	TH kérésre
--------------------	------------

Környezeti levegő hőmérséklete a tároláshoz	-40...70 °C
--	-------------

Környezeti levegő hőmérséklete a működéshez	-40...70 °C
--	-------------

Szabványok	EN/IEC 60947-5-1, DIN VDE 0660 200-as rész CSA C22.2 No 14 JIS C 4520 EN/IEC 60947-1 és EN/IEC 60664-1 UL 508-CM EN/IEC 60947-5-5 JIS C8201-2-2
-------------------	---

Terméktanúsítványok	CSA-Ex GOST BV DNV-GL GOST LROS (függőben) CCC UL-Aex
----------------------------	--

Rezgési ellenállás	5 Gn konstans gyorsulás (f= 2...500 Hz) megfelel IEC 60068-2-6
---------------------------	--

Ütésállóság	35 gn (időtartam = 18 ms) esetén halogén fény megfelel IEC 60068-2-27, Ea tesztek 5 gn (időtartam = 11 ms) esetén halogén fény megfelel IEC 60068-2-27, Ea tesztek
--------------------	---

Csomagolási egység

Csomag-csomagolási egység típusa	PCE
---	-----

Egységek száma 1. csomagban	1
------------------------------------	---

1. csomag magassága	5,500 cm
----------------------------	----------

1. csomag szélessége	3,400 cm
1.Csomag hossza	5,400 cm
1. csomag súlya	9,000 g
2. csomag- csomagolási egység típusa	BB1
Egységek száma 2. csomagban	5
2.Csomag magassága	5,600 cm
2. csomag szélessége	4,300 cm
2. csomag hossza	5,400 cm
2. csomag súlya	52,000 g
3. csomag- csomagolási egység típusa	S03
Egységek száma 3. csomagban	800
3.Csomag magassága	30,000 cm
3. csomag szélessége	30,000 cm
3. csomag hossza	40,000 cm
3. csomag súlya	8,757 kg

Kínálat fenntarthatósága

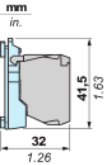
Fenntarthatósági állapot	Green Premium termék
REACH rendelet	REACH nyilatkozat
REACH: a különös aggodalomra okot adó anyagoktól (SVHC) mentes	Igen
EU RoHS irányelv	Proaktív megfelelés (A termék nem tartozik az EU RoHS jogi hatálya alá) EU RoHS nyilatkozat
Mérgező nehézfémmentes	Igen
Higanymentes	Igen
Kínai RoHS rendelet	Kínai RoHS nyilatkozat
RoHS korlátozás alóli kivétel	Igen
Környezetvédelmi közzététel	A termék környezeti profilja
Körkörösségi profil	Élettartam végére vonatkozó információ
WEEE	A terméket az európai uniós piacok területén az adott hulladékgyűjtési szabályozásnak megfelelően kell leselejtezni, és nem szabad a háztartási hulladékba dobni.

Garancia

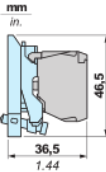
Garancia	18 months
----------	-----------

Dimensions

with ZB5AZ009 Fixing Collar

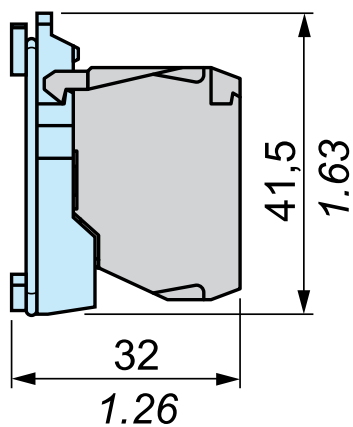


with ZB4BZ009 Fixing Collar

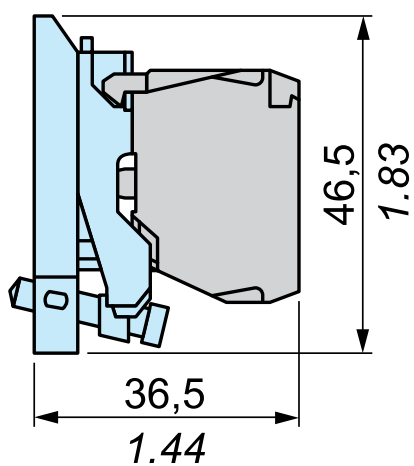


mm
in.

+ ZB5AZ009



+ ZB4BZ009



Javasolt helyettesítő(k)